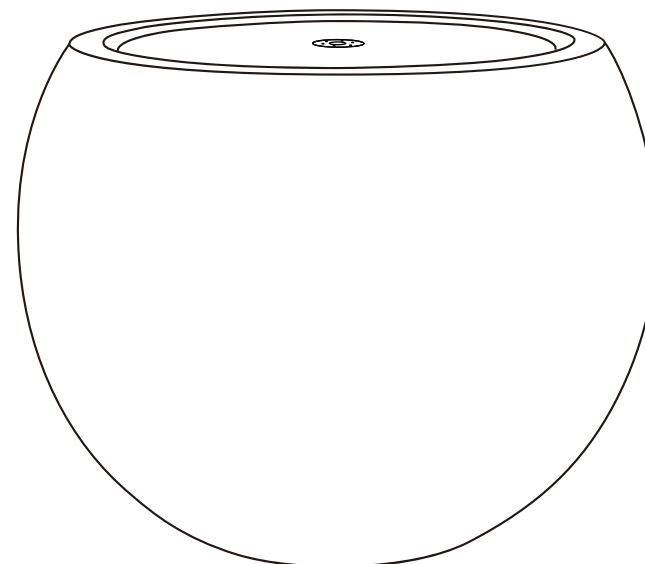


Deler	Beskrivelse	Antall
A	Fontene	1
B	Plate	1
C	LED lys	1
D	Transformator	1
E	Pumpe	1
F	Plast puter	3
G	Monteringsdeler	1

Vannfontene

Art Nr. 79300-053-42,79289-037-42,79289-037-71,
11000000051,11000000075



www.lampehuset.no

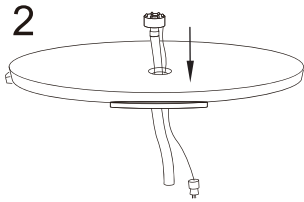
Rengjøring - vedlikehold

Produkter som står i vann kan danne alger og bør rengjøres regelmessig.

- Slå alltid av og koble fra strømmen før rengjøring.
- Bruk en myk børste eller svamp.
- Det kan tilsettes ikke-giftige og ikke-korroderende algehemmere i vannet.
- Manglende rengjøring kan føre til at pumpen slutter å fungere.

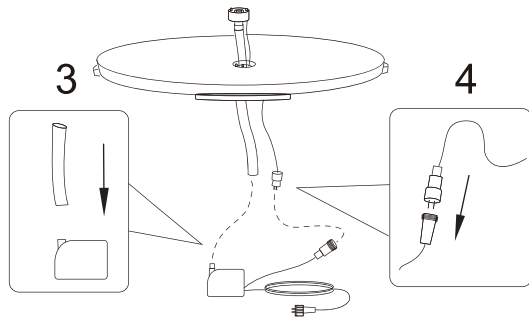
Hvis rengjøring utsettes kan dette føre til at pumpen slutter å virke.

Montering



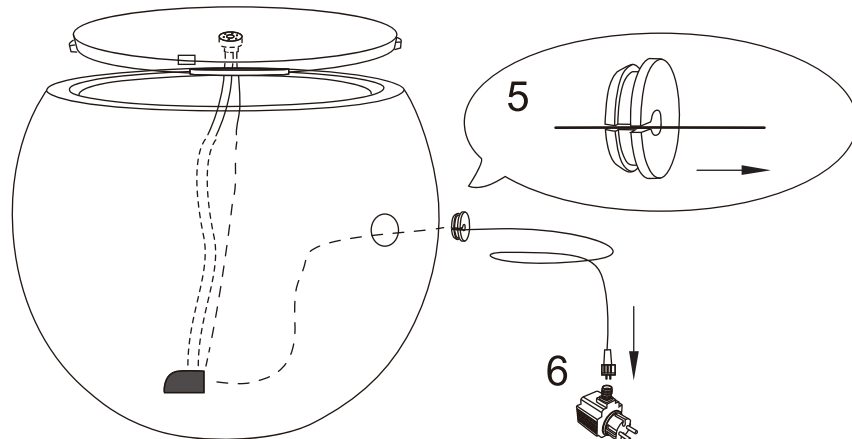
1. Plasser fontenen på et flatt og stabilt underlag.

2. Før strømledningen til LED-lyset gjennom platen ovenfra og ned, og koble den til pumpen.



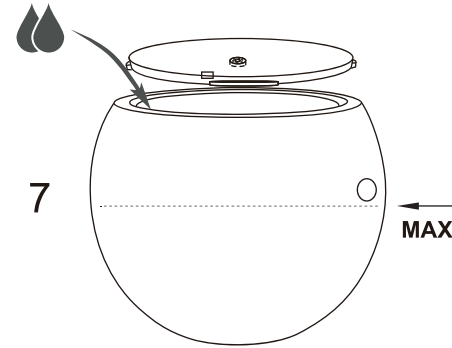
3. Koble den ene enden av slangen til pumpen.

4. Koble strømledningene til pumpen og LED-lyset godt sammen.



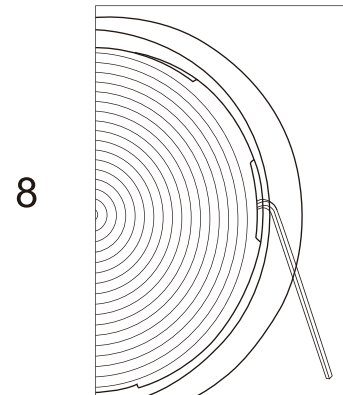
5. Før pumpens strømledning gjennom sidehullet fra innsiden og ut, og monter hullbeskytteren.

6. Koble pumpen til transformatoren.



7. Fyll fontenen med nok vann til at pumpen er helt nedsenket.

Viktig: Sørg for at vannstanden er lavere enn sidehullet.



8. Ved montering av platen: hold platen på plass og trykk ned kantene med tommelen slik at platen ligger helt horisontalt.

Viktige råd:

- Koble alltid fra strømmen før fontenen flyttes eller vedlikeholdes.
- Når platen skal tas av, bruk monteringsdelene for å løfte den forsiktig.

Sikkerhetsadvarsler! Advarsel-fare for elektrisk støt

1. Produktet må ikke brukes i vann beregnet for svømming, bading eller nedsenking.
2. Fontenen må tømmes for vann før temperaturer under 0 °C.
3. Strømenheten må kobles til en kurs beskyttet av jordfeilbryter.